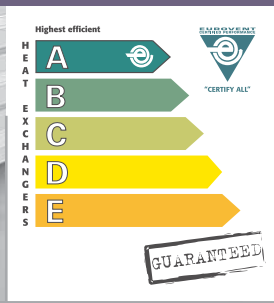




# Axialverflüssiger mit Energieeffizienzklassen

# Axial condensers with Energy Efficiency Classes



# 1

Güntner  
Tragrohr-  
Konstruktion  
Güntner  
floating coil  
principle

Güntner  
Tragprofile  
  
Güntner  
supporting  
profiles

Energielabel  
  
Energy label



## GVH/GVV

### R134a, R22, R404A, R507, R407C ...

Bewährte Güntner Tragrohr-Konstruktion  
Alle Ventilatoren in der Ausführung Wärmeklasse 155  
Leistungsangaben gelten für R404A

Güntner's proven floating coil design  
All fans in thermal class 155 design  
Indicated capacities applicable to R404A

[www.guentner.de](http://www.guentner.de)

## Anwendungsvorteile für Anlagenbauer, Planer und Betreiber

## Application benefits for contractors, planners and operators



### Verringerter bauseitiger Aufwand

- Geringere Anzahl der Gerätefüße durch Guntner Tragprofile, daher weniger Fundamente notwendig
- Bis 12 m Gerätelänge max. 6 Füße
- Niedrigere Dachlast durch reduziertes Gerätegewicht

### Hohe Sicherheit gegen Leckagen

- Bewährtes Guntner Tragrohrsystem
- Bewährte Guntner Tragprofile
- Selbsttragende Gehäusekonstruktion
- Geringe Durchbiegung bei Kran- und Staplertransport
- Verringerte Aufstellverwindung
- Hohe Steifigkeit bei reduziertem Gewicht

### Neue Schallabstufungen

Die verbesserten Schallabstufungen der Guntner Verflüssiger gewährleisten optimale Anpassung an schalltechnische Anforderungen.

- Zusätzliche Schallstufe M zwischen N und L, 5 Schallabstufungen statt bisher 4
- Jetzt Geräte mit neuartigen Owllet-Ventilatoren (Ø 800 mm) mit verbessertem Wirkungsgrad und niedrigerem Schalldruckpegel

### Umfangreiches Zubehörprogramm

Ermöglicht individuelle Ausführungsvarianten. Guntner Schaltschränke mit Steuer- und Regelkomponenten werden nach höchsten Qualitätsstandards im eigenen Werk gefertigt und sind optimal an Verflüssiger angepasst.

Sparen Sie wertvolle Arbeitszeit durch werkseitig montierte Guntner Schaltschränke!

Weitere Information unter:  
[www.guentner.de](http://www.guentner.de)

### Less work on site

- Unit has fewer feet due to Guntner supporting profiles, therefore fewer foundations required
- Maximum of 6 feet for units up to 12 m long
- Less roof load due to reduced unit weight

### Good protection against leakage

- Guntner's proven floating coil design
- Guntner's tried and tested supporting profiles
- Self-supporting casing structure
- Minimal flexion during crane and forklift transport
- Reduced assembly torsion
- More rigidity with less weight

### New noise graduations

The improved sound graduation of the Guntner condensers guarantees maximum compliance with noise regulations.

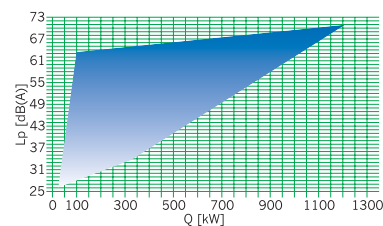
- Additional noise level M between N and L, 5 sound graduations instead of the previous 4
- Now units are equipped with owl fans (Ø 800 mm) with enhanced efficiency and lower sound pressure level

### Wide range of accessories

Allows individual design variants. Guntner switch cabinets with control and regulation components are manufactured in the company's own plant and are made to comply with the highest quality standards. They are specially designed for the use with condensers.

Save precious working time by using factory-installed switch cabinets.

For additional information, consult our website at [www.guentner.de](http://www.guentner.de).



## Nomenklatur / Nomenclature

Guntner Axialverflüssiger	Guntner axial condenser	GV	
Horizontal	Horizontal	H	
Vertikal	Vertical	V	
Ventilator Ø 800 mm	Fan Ø 800 mm	080	
Generation	Generation	.3	
Baugrößenmodul	Module of size	A/	
Anzahl der Ventilatoren	Number of fans	2 × 6	
Normalausführung	Standard design		-N
Mittelleise Ausführung	Medium noise level design		-M
Leise Ausführung	Low noise level design		-L
Sehr leise Ausführung	Super low noise level design		-S
Extrem leise Ausführung	Extremely low noise level design		-E
Spannung / Phase / Frequenz	400 V 3~ 50 Hz Δ		D
Voltage / Phase / Frequency	230 V 1~ 50 Hz		W
	400 V 3~ 50 Hz Y		S

## Korrekturfaktoren nach Eurovent

## Correction factors acc. to Eurovent

Korrekturfaktoren ( $f_R$ )  
für andere Kältemittel  
nach Eurovent

Kältemittel / Refrigerant	$f_R$ Faktor / Factor
R134a	0.93
R407A	0.83
R507	1

Correction factors ( $f_R$ )  
for other refrigerants  
acc. to Eurovent

tatsächliche Verflüssigerleistung  $\dot{Q}_C$  = Verflüssigernennleistung  $\dot{Q}_{CN}$  × Korrekturfaktor  $f_R$   
actual condenser capacity  $\dot{Q}_C$  = nominal condenser capacity  $\dot{Q}_{CN}$  × correction factor  $f_R$

Korrekturfaktoren ( $f_M$ )  
für andere Lamellenmateri-  
alien nach Eurovent

Lamellenmaterial / Fin material	$f_M$ Faktor / Factor
Aluminium	1
Aluminium beschichtet / Coated Aluminium	0.97
Kupfer / Copper	1.03

Correction factors ( $f_M$ )  
for other fin materials  
acc. to Eurovent

tatsächliche Kälteleistung  $\dot{Q}_C$  = Kältenennleistung  $\dot{Q}_{CN}$  × Korrekturfaktor  $f_M$   
actual refrigerating capacity  $\dot{Q}_C$  = nominal refrigerating capacity  $\dot{Q}_{CN}$  × correction factor  $f_M$

## Güntner Product Calculator die bessere Wahl

## Güntner Product Calculator the perfect choice

Für eine **genaue thermodynamische Auslegung** mit anderen Betriebsmitteln (auch für andere Kältemittel, geodätische Höhen und Epoxidharz-beschichtete Lamellen) empfehlen wir die Verwendung des **Güntner Product Calculator**.

Die Software ermöglicht auch die sichere, einfache Auslegung des passenden Schaltschranks mit Steuer- und Regelkomponenten.

We recommend that you use the **Güntner Product Calculator** for an **exact thermodynamic design** in different operating conditions (also for other refrigerants, heights above sea level and epoxy resin coated fins).

The software also renders it possible to produce a safe, simple control panel design including control and regulation components.

**Kältemittel  
Refrigerant**

**Lufttemperatur  
Air temperature**

**geodätische Höhe  
Height above sea level**

**Schalldruckpegel  
Sound pressure level**

**Epoxidharz-  
beschichtete  
Lamellen  
Epoxy resin coated  
fins**

# Leistungsumrechnung

Temperatur und Aufstellhöhe

# Capacity calculation

Temperature and installation altitude

Diagramm zur Bestimmung der Verflüssiger-Nennleistung (Katalog) in Abhängigkeit von  $t_c$  und  $t_{L1}$  bei einer Heißgasüberhitzung von  $\Delta t_h = 25$  K

$$\dot{Q}_C = \dot{Q}_{CN} \cdot f_N \cdot f_R \cdot f_M \cdot f_H$$

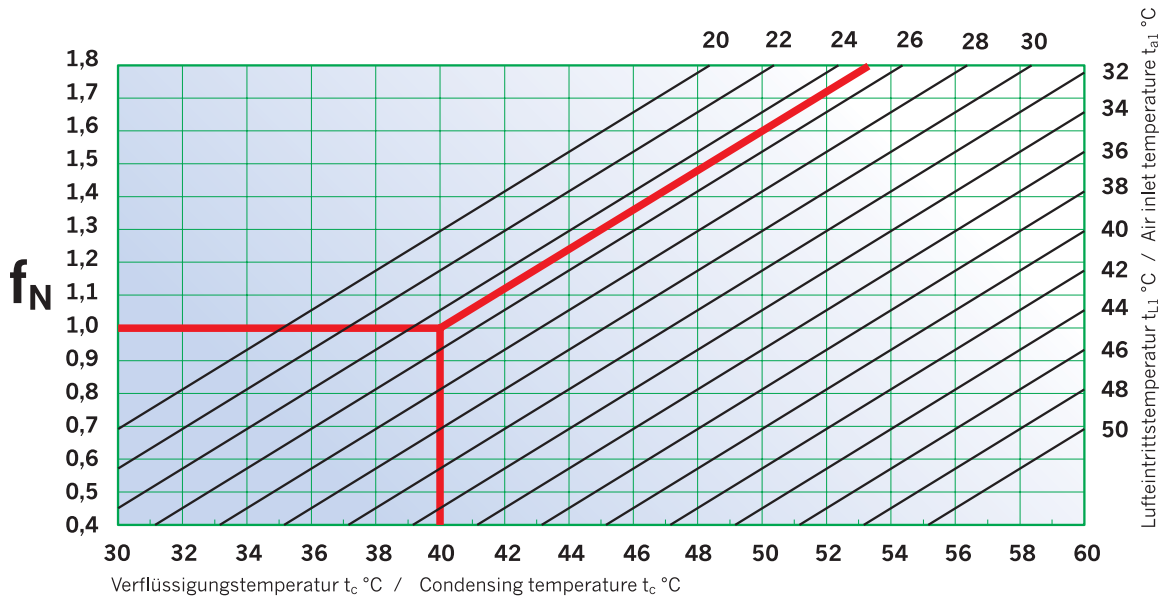
$\dot{Q}_C$  = tatsächliche Leistung  
Faktoren für  $f_M$  und  $f_R$  siehe Seite 3

$\dot{Q}_C$  = actual capacity  
Factors for  $f_M$  and  $f_R$  see page 3

Diagram for calculation of nominal condensing capacity depending on  $t_c$  and  $t_{a1}$  for hot gas superheating of  $\Delta t_h = 25$  K

Genauere Daten sind nur durch Berechnung über den Güntner Product Calculator möglich.

Exact data can only be obtained by using the Güntner Product Calculator.



Umrechnung nur näherungsweise. Einfluß des Druckabfalls kann nur mit GPC berücksichtigt werden.

Only approximate conversion values. Effect of pressure drop can only be taken into consideration with GPC.

$\dot{Q}_N$  (Heißgastemp./hot gas temp.,  $t_c$ ,  $t_{L1}/t_{a1}$ , Unterkühlung/Subcooling, H) → Güntner Product Calculator

## Korrekturfaktoren

## Correction factors

		Korrekturfaktor zur Bestimmung der Verflüssiger-Nennleistung (Katalog) in Abhängigkeit von der Aufstellhöhe.					
		Correction factor for calculation of nominal condensing capacity depending on the installation altitude.					
Meter über NN Meters above NN (Sea level)	<b>H</b>	0	500	1000	1500	2000	2500
Ventilator / Fan ≤ Ø 650	<b>f<sub>H</sub></b>	1,0	0,97	0,94	0,91	0,88	0,85
Ventilator / Fan ≥ Ø 800	<b>f<sub>H</sub></b>	1,0	0,96	0,91	0,87	0,83	0,80

# Leistungstabellen

für Temperaturbedingungen  
nach Eurovent

## Gewichte und Maße

# Capacity tables

for temperature conditions  
acc. to Eurovent

## Weights and Measures

### GVH/V .../...-L...

Typ  Type	$\dot{Q}_{CN}$ Nennleistung Nominal capacity		$\dot{V}_L$ Luftvolumenstrom Air volume flow		aufgenommene el. Leistung consumed power		Energieeffizienzklasse Energy efficiency class	Schalldruck- pegel Sound pressure level		Strang- Anzahl Number of passes	Gewicht Weight	Rohr- volumen Tube volume	Fläche Surface		
	R404A $\Delta t = 15\text{ K}$		$\Delta$	Y	$\Delta$	Y		$P_{e1}$ total	$\Delta / Y$					$\Delta$	Y
	$\Delta$	Y													
	kW	kW	m <sup>3</sup> /h	m <sup>3</sup> /h	kW	kW		dB(A)10m			kg	l	m <sup>2</sup>		
045.1A/1 ... W	14,6	—	3420	—	0,18	—	B	36	—	4	61	8	40		
045.1C/1 ... W	16,8	—	3750	—	0,18	—	B	36	—	6	72	10	54		
045.1A/2 ... W	29,9	—	6920	—	0,36	—	B	39	—	9	108	15	83		
045.1C/2 ... W	34,1	—	7540	—	0,36	—	B	39	—	9	133	19	111		
045.1A/3 ... W	44,7	—	10400	—	0,55	—	B	40	—	13	156	22	126		
045.1C/3 ... W	50,9	—	11300	—	0,53	—	B	40	—	18	192	28	167		
050.1A/1 ... D*+S	20,4	16,1	4970	3680	0,28	0,18	B / B	39	32	6	82	11	50		
050.1C/1 ... D*+S	24,3	19,7	5540	4220	0,28	0,18	B / A	39	32	6	96	16	73		
050.1A/2 ... D*+S	41,4	32,9	10040	7460	0,57	0,36	B / B	42	35	12	152	22	104		
050.1C/2 ... D*+S	49,1	39,7	11120	8480	0,55	0,35	B / A	41	34	12	179	31	150		
050.1A/3 ... D*+S	62,8	50,0	15110	11240	0,85	0,55	B / B	43	36	15	221	32	157		
050.1B/3 ... D*+S	68,8	55,6	16080	12140	0,84	0,53	B / B	43	36	15	241	40	191		
050.1C/3 ... D*+S	74,0	59,6	16700	12740	0,83	0,53	B / A	43	36	20	261	47	226		
050.1B/4 ... D*+S	92,0	74,4	21460	16210	1,12	0,71	B / B	44	37	20	321	53	256		
065.1A/1 ... D*+S	32,0	26,0	8410	6390	0,69	0,44	C / C	47	41	10	99	16	66		
065.1B/1 ... D*+S	36,2	29,6	9090	6990	0,67	0,43	C / C	47	41	10	112	19	81		
065.1C/1 ... D*+S	39,4	32,5	9550	7420	0,65	0,42	C / B	47	41	10	123	22	96		
065.1A/2 ... D*+S	66,0	53,7	17020	12950	1,38	0,88	C / C	50	44	16	184	30	136		
065.1B/2 ... D*+S	73,3	60,0	18320	14110	1,34	0,86	C / C	49	43	20	207	36	166		
065.1C/2 ... D*+S	79,6	65,6	19190	14920	1,3	0,85	C / B	49	43	20	230	43	196		
065.1A/3 ... D*+S	99,1	81,6	25630	19510	2,07	1,33	C / C	51	45	20	268	46	206		
065.1B/3 ... D*+S	111,1	91,5	27540	21220	2,01	1,3	C / B	51	45	27	302	56	251		
065.1C/3 ... D*+S	120,1	99,1	28830	22420	1,95	1,27	C / B	51	45	27	345	66	296		
065.1B/4 ... D*+S	148,2	121,3	36760	28330	2,68	1,73	C / B	52	46	41	473	73	336		
050.1A/2x2 ... D*+S	82,8	65,8	20080	14930	1,14	0,73	B / B	44	37	24	181	54	207		
050.1C/2x2 ... D*+S	98,2	79,4	22240	16960	1,1	0,7	B / A	44	37	24	207	69	299		
050.1A/2x3 ... D*+S	126,2	100,4	30220	22480	1,7	1,09	B / B	46	39	31	321	72	314		
050.1C/2x3 ... D*+S	148,3	119,4	33400	25490	1,66	1,06	B / A	46	39	41	457	101	452		
065.1A/2x2 ... D*+S	132,0	107,5	34040	25910	2,76	1,77	C / C	52	46	32	406	71	272		
065.1B/2x2 ... D*+S	147,2	120,4	36630	28210	2,68	1,73	C / C	52	46	41	452	83	332		
065.1C/2x2 ... D*+S	159,8	131,5	38390	29840	2,6	1,7	C / B	52	46	41	497	92	393		
065.1A/2x3 ... D*+S	199,4	163,8	51260	39030	4,14	2,65	C / C	54	48	41	566	99	412		
065.1B/2x3 ... D*+S	222,3	183,1	55080	42440	4,02	2,59	C / B	54	48	54	636	116	502		
065.1C/2x3 ... D*+S	240,3	198,3	57670	44850	3,9	2,54	C / B	54	48	54	713	137	593		
065.1B/2x4 ... D*+S	296,4	242,5	73520	56660	5,36	3,46	C / B	55	49	82	829	155	672		

D\* = Verflüssiger ist auch mit Ventilatoren 1~ 230 V 50 Hz (GVH/V ... W) lieferbar.

Technische Daten aller Ventilatoren siehe Tabelle Seite 10.

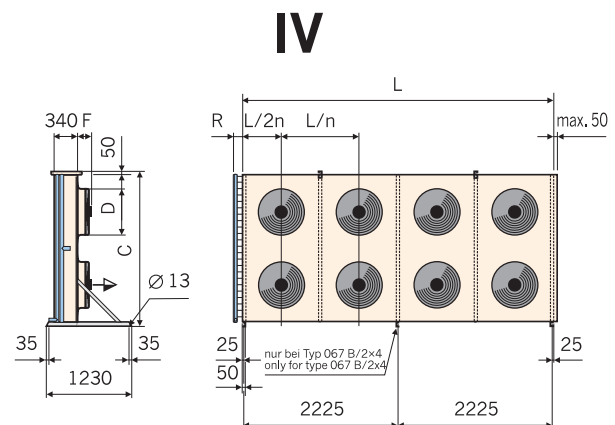
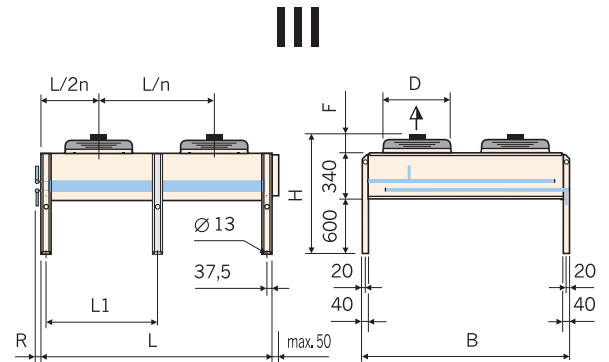
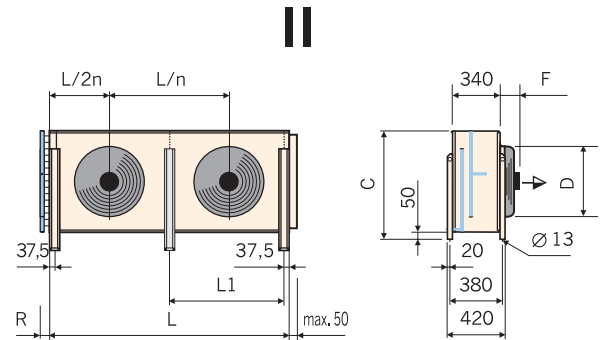
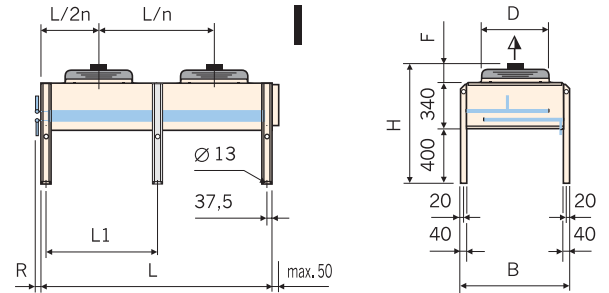
D\* = Condensers available with 1~ 230 V 50 Hz fans (GVH/V ... W).

Technical data for all fans see table page 10.

# Abmessungen GVH / GVV Ausführungen

# Dimensions GVH / GVV Design

Größe  Size	Abmessungen Dimensions								Anzahl der FüÙe No. of feet	Ausführung Design
	L	GVH				GVV				
		B	H	L1	R	L1	C	R1		
		mm	mm	mm	mm	mm	mm	mm		
045.1A/1	850	795	895	—	90	—	775	—	4	I / II
045.1C/1	1125	795	895	—	90	—	775	—	4	I / II
045.1A/2	1700	795	895	—	100	—	775	—	4	I / II
045.1C/2	2250	795	895	—	100	—	775	—	4	I / II
045.1A/3	2550	795	895	—	100	—	775	—	4	I / II
045.1C/3	3375	795	895	—	100	—	775	—	4	I / II
050.1A/1	925	895	950	—	100	—	875	—	4	I / II
050.1C/1	1325	895	950	—	100	—	875	—	4	I / II
050.1A/2	1850	895	950	—	100	—	875	—	4	I / II
050.1C/2	2650	895	950	—	100	—	875	—	4	I / II
050.1A/3	2775	895	950	—	100	—	875	—	4	I / II
050.1B/3	3375	895	950	—	100	—	875	—	4	I / II
050.1C/3	3975	895	950	—	100	—	875	—	4	I / II
050.1B/4	4500	895	950	2215	120	2215	875	2215	6	I / II
065.1A/1	925	1145	950	—	100	—	1125	—	4	I / II
065.1B/1	1125	1145	950	—	100	—	1125	—	4	I / II
065.1C/1	1325	1145	950	—	100	—	1125	—	4	I / II
065.1A/2	1850	1145	950	—	110	—	1125	—	4	I / II
065.1B/2	2250	1145	950	—	110	—	1125	—	4	I / II
065.1C/2	2650	1145	950	—	110	—	1125	—	4	I / II
065.1A/3	2775	1145	950	—	120	—	1125	—	4	I / II
065.1B/3	3375	1145	950	—	120	—	1125	—	4	I / II
065.1C/3	3975	1145	950	—	130	—	1125	—	4	I / II
065.1B/4	4500	1145	950	—	130	—	1125	—	6	I / II
050.1A/2x2	1850	1695	1150	—	130	—	1725	—	4	III / IV
050.1C/2x2	2650	1695	1150	—	130	—	1725	—	4	III / IV
050.1A/2x3	2775	1695	1150	—	130	—	1725	—	4	III / IV
050.1C/2x3	3975	1695	1150	2215	130	2215	1725	2215	4	III / IV
065.1A/2x2	1850	2195	1150	—	130	—	2225	—	4	III / IV
065.1B/2x2	2250	2195	1150	—	130	—	2225	—	4	III / IV
065.1C/2x2	2650	2195	1150	—	130	—	2225	—	4	III / IV
065.1A/2x3	2775	2195	1150	—	130	—	2225	—	4	III / IV
065.1B/2x3	3375	2195	1150	—	130	—	2225	—	4	III / IV
065.1C/2x3	3975	2195	1150	—	130	—	2225	—	4	III / IV
065.1B/2x4	4500	2195	1150	2215	130	2215	2225	2215	6	III / IV



n = Anzahl Ventilatoren  
n = Number of fans

bei gegenüberliegenden Anschlüssen: Maß „S“ = „R“  
connections on both sides: dimension „S“ = „R“

Bei SchwingmetallfüÙen vergrößern sich die AufstellmaÙe „H“ und „C“  
When using vibration dampers, the setting-up dimensions „H“ and „C“ (height) increase

Ventilatorabmessungen „D“ und „F“ siehe Tabelle Seite 10  
Fan dimensions „D“ and „F“ see table page 10

## Ventilatordaten Drehzahlregelung

## Fan data Speed Control

### Ventilatorabmessungen

### Fan dimensions

Typ  Model	Abmessungen Dimensions	
	D	F
	mm	mm
GVH/V 045 .../... -N bis / to -S	450	150
GVH/V 050 .../... -N bis / to -E	500	200
GVH/V 065 .../... -N bis / to -E	650	210

### Technische Daten je Ventilator

### Technical data per fan

Typ  Type	Spannung / Frequenz / Anzahl Phase  Voltage / Frequency / Number of phases	Drehzahl  Speed	Stromstärke  Current	el. Leistung  el. power	Schall- leistungspegel  Sound power level
		min <sup>-1</sup>	A	kW	dB(A)
GVH/V 045 .../... -NW	230 V / 50 Hz / 1~	1360	2,2	0,475	78
GVH/V 045 .../... -LW	230 V / 50 Hz / 1~	900	0,8	0,165	68
GVH/V 045 .../... -SW	230 V / 50 Hz / 1~	780	0,51	0,115	62
GVH/V 050 .../... -ND	400 V / 50 Hz / 3~ (Δ)	1340	1,35	0,78	81
GVH/V 050 .../... -NS	400 V / 50 Hz / 3~ (Y)	1000	0,94	0,55	75
GVH/V 050 .../... -NW	230 V / 50 Hz / 1~	1250	3,4	0,78	80
GVH/V 050 .../... -LD	400 V / 50 Hz / 3~ (Δ)	870	0,7	0,28	70
GVH/V 050 .../... -LS	400 V / 50 Hz / 3~ (Y)	610	0,33	0,14	63
GVH/V 050 .../... -LW	230 V / 50 Hz / 1~	890	1,25	0,29	70
GVH/V 050 .../... -SD	400 V / 50 Hz / 3~ (Δ)	670	0,31	0,13	62
GVH/V 050 .../... -SS	400 V / 50 Hz / 3~ (Y)	530	0,15	0,09	58
GVH/V 050 .../... -SW	230 V / 50 Hz / 1~	650	0,65	0,14	61
GVH/V 050 .../... -ED	400 V / 50 Hz / 3~ (Δ)	560	0,19	0,1	59
GVH/V 050 .../... -ES	400 V / 50 Hz / 3~ (Y)	340	0,09	0,05	47
GVH/V 065 .../... -ND	400 V / 50 Hz / 3~ (Δ)	1340	4,3	2,2	90
GVH/V 065 .../... -NS	400 V / 50 Hz / 3~ (Y)	1000	2,5	1,3	83
GVH/V 065 .../... -LD	400 V / 50 Hz / 3~ (Δ)	870	1,5	0,76	78
GVH/V 065 .../... -LS	400 V / 50 Hz / 3~ (Y)	650	0,81	0,47	72
GVH/V 065 .../... -LW	230 V / 50 Hz / 1~	870	3,4	0,7	78
GVH/V 065 .../... -SD	400 V / 50 Hz / 3~ (Δ)	650	0,78	0,34	70
GVH/V 065 .../... -SS	400 V / 50 Hz / 3~ (Y)	490	0,39	0,2	64
GVH/V 065 .../... -SW	230 V / 50 Hz / 1~	680	1,75	0,4	71
GVH/V 065 .../... -ED	400 V / 50 Hz / 3~ (Δ)	560	0,51	0,26	67
GVH/V 065 .../... -ES	400 V / 50 Hz / 3~ (Y)	350	0,23	0,12	55
GVH/V 065 .../... -EW	230 V / 50 Hz / 1~	550	1,2	0,25	67

### Drehzahlregelung Schaltschränke

### Speed control Switch cabinets

Drehzahlregler und Schaltschränke finden Sie im Güntner Katalog, Register 12 und im Güntner Product Calculator, GPC.

You can find speed controllers and switch cabinets in our Güntner catalogue under index 12 and in the Güntner Product Calculator, GPC.



## Anschlüsse Zubehör

## Connections Accessories

### Anschlüsse

### Connections

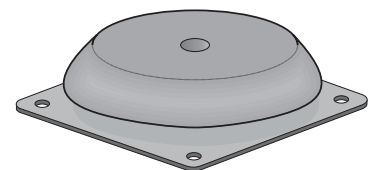
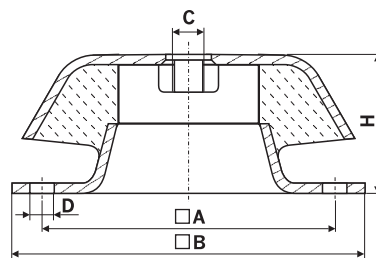
Standard-Anschlusssystem		
Standard connection system		
Verflüssigerleistung	Eintritt	Austritt
Condenser capacity	Inlet	Outlet
kW	Ø mm	Ø mm
0 – 18	16	16
18 – 24	18	18
24 – 37	22	22
37 – 58	28	28
58 – 95	35	35
95 – 142	42	42

Standard-Anschlusssystem		
Standard connection system		
Verflüssigerleistung	Eintritt	Austritt
Condenser capacity	Inlet	Outlet
kW	Ø mm	Ø mm
142 – 233	54	54
233 – 324	64	64
324 – 471	76	76
471 – 640	89	89
640 – 942	2 × 76	2 × 76
942 – 1280	2 × 89	2 × 89

### Schwingmetallfüße (Zubehör)

### Vibration dampers (Accessories)

Typ Model	Belastung Load	H	A	B	C	D
		mm	mm	mm	mm	mm
SMA 1	bis / to 350 kg	40	88	108	M12	9
SMA 2	350 bis / to 500 kg	40	88	108	M12	9
SMA 3	500 bis / to 700 kg	50	132	168	M16	13
SMA 4	700 bis / to 1000 kg	50	132	168	M16	13





## Verflüssiger-Block Condenser coil

Die kältemittelführenden Kernrohre sind durch die bewährte Güntner Tragrohrkonstruktion entlastet. Dadurch ergibt sich eine erhöhte Sicherheit gegen Undichtigkeit.

Bis GVH/V 065...:  
Kernrohre: Kupfer Ø 3/8",  
25 × 22 mm versetzt  
Lamellen: Aluminium,  
Teilung 2,2 mm  
Ab GVH/V 080...:  
Kernrohre: Kupfer Ø 12 mm,  
50 × 25 mm versetzt  
Lamellen: Aluminium,  
Teilung 2,4 mm  
Verteil- und Sammelrohre sowie  
Rohranschlüsse in Kupfer  
Zulässiger Druck: PS = 32 bar  
Zulässige Temperatur: TS = 100 °C

The fluid-carrying core tubes are stressed less due to Güntner's proven floating coil design. This results in increased safety against leakage.

Up to GVH/V 065...:  
Core tubes: copper Ø 3/8",  
25 × 22 mm staggered  
Fins: aluminium,  
2.2 mm fin spacing  
From GVH/V 080...:  
Core tubes: copper Ø 12 mm,  
50 × 25 mm staggered  
Fins: aluminium,  
2.4 mm fin spacing  
Header inlets and outlets as well as  
tube connections made of copper.  
Admissible pressure: PS = 32 bar  
Admissible temperature: TS = 100 °C

## Gehäuse Casing

Stahlblech verzinkt und lackiert,  
RAL 7035 (Lichtgrau)

Galvanized steel sheet,  
painted to RAL 7035 (light grey)

## Ventilatoren Fans

Geräuscharme Axialventilatoren mit wartungsfreien Motoren mit Schutzart IP54, Wärmeklasse 155 und DIN VDE 0530, Wuchtgüte Q 6,3 nach VDI 2060, Schutzgitter gemäß EN 294. Von GVH/V 045... bis 065...: Wechselstrom 230 V 1~ 50 Hz, von GVH/V 080... bis 100...: Drehstrom 400 V 3~ 50 Hz, zulässige Lufttemperatur (Einsatzbereich) -30 °C bis +55 °C.

Für GVH/V verwendete Ventilatoren sind drehzahlregelbar mit Güntner Regelgeräten (Register 12). Drehstromventilatoren können durch Δ-Y-Umschaltung mit 2 verschiedenen Drehzahlen betrieben werden. Ab GVH/V 080... sind 5 Leistungs- / Schallstufen (N, M, L, S, E) lieferbar.

Wir behalten uns vor, verschiedene Ventilatorfabrikate einzusetzen. Je nach Ventilatorfabrikat können die Motordaten geringfügig abweichen. Die entsprechenden elektrischen Daten müssen dem Typenschild entnommen werden. Die Maße F und H ändern sich.

Low-noise axial fans with maintenance-free motors with protection class IP 54, thermal class 155 and DIN VDE 0530, quality of balance Q 6,3 acc. to VDI 2060, protection guard acc. to EN 294. From GVH/V 045... up to 065...: alternating current 230 V 1~ 50 Hz from GVH/V 080... up to 100...: three-phase current 400 V 3~ 50 Hz admissible air temperature (operative range) -30 °C up to +55 °C.

Fans used in GVH/V can be speed-controlled with Güntner control elements (see index 12). Three-phase fans can be operated at two speeds (Δ-Y-change-over). In total, from GVH/V 080... 5 different speed / noise levels are available (N, M, L, S, E).

We reserve the right to use fans from different manufacturers. Depending on the fan type, the motor data may slightly vary. For the corresponding electrical data please refer to the nameplate. Dimensions F and H vary.

### Sonderausführungen Special constructions

(gegen Mehrpreis lieferbar):

- Epoxidharz-beschichtete Lamelle
- Gehäuselackierung in DD-Qualität
- Sonderlackierung
- Revisionsöffnungen
- Kreislaufunterteilung
- Unterkühler
- Lamellen aus Kupfer
- Leergehäuse für Verdichter
- Grundrahmen
- Aufklappbare Ventilatorplatten
- Verlängerte Füße (max. 1000 mm)
- Ohne Füße
- Stirn- und Zwischenbleche Edelstahl

(available at additional charge):

- Epoxy resin coated fin
- Casing paint in DD-quality
- Special paint
- Inspection openings
- Multiple circuits
- Subcooler
- Copper fins
- Weather-proof casing for compressor
- Base frame
- Hinged fan plates
- Extra long feet (max. 1000 mm)
- Without feet
- Intermediate and end sheets made from stainless steel